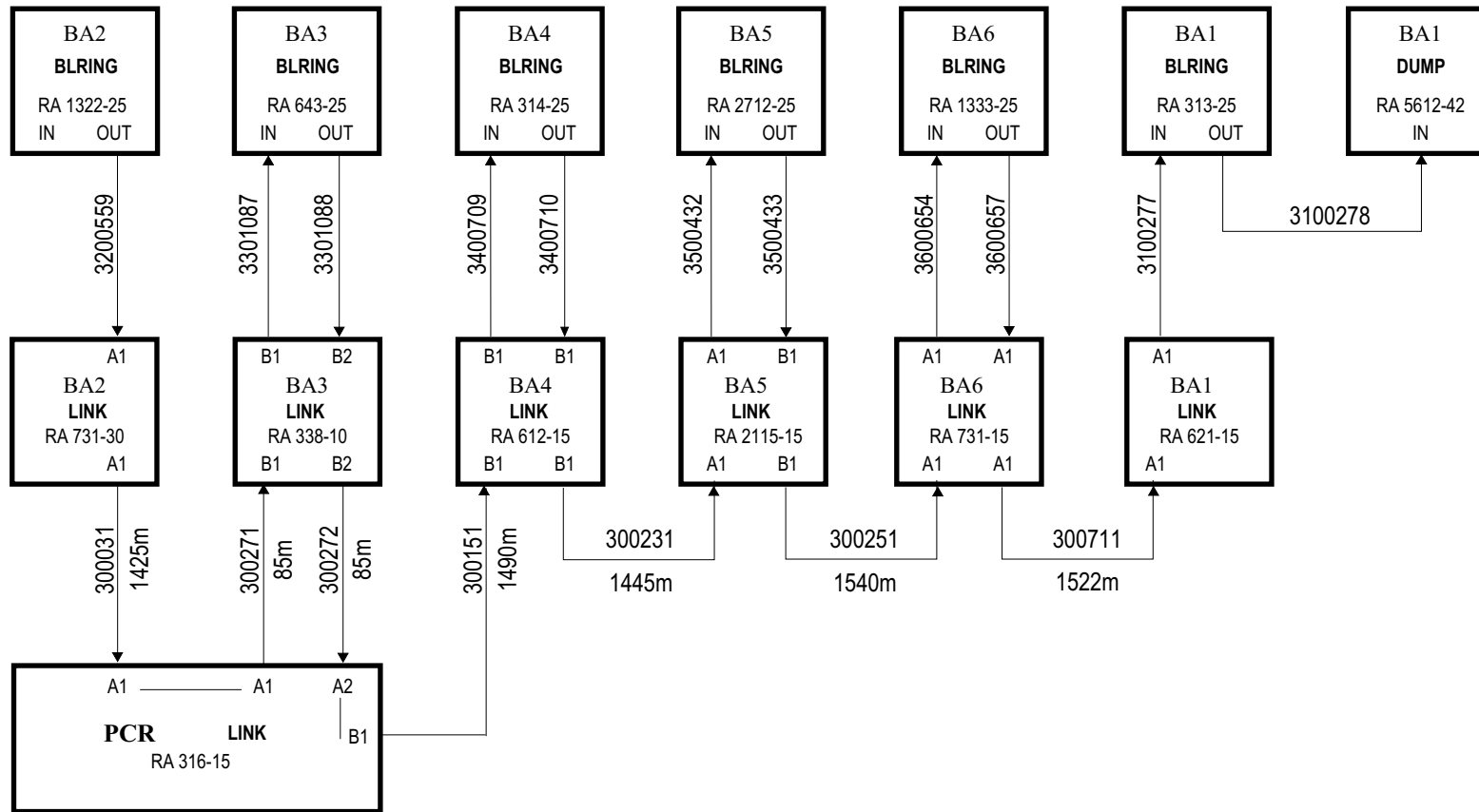


# SYSTEME BLRING



LIAISONS DES CHASSIS BLRING AU BEAM DUMP  
G.F 24/6/97